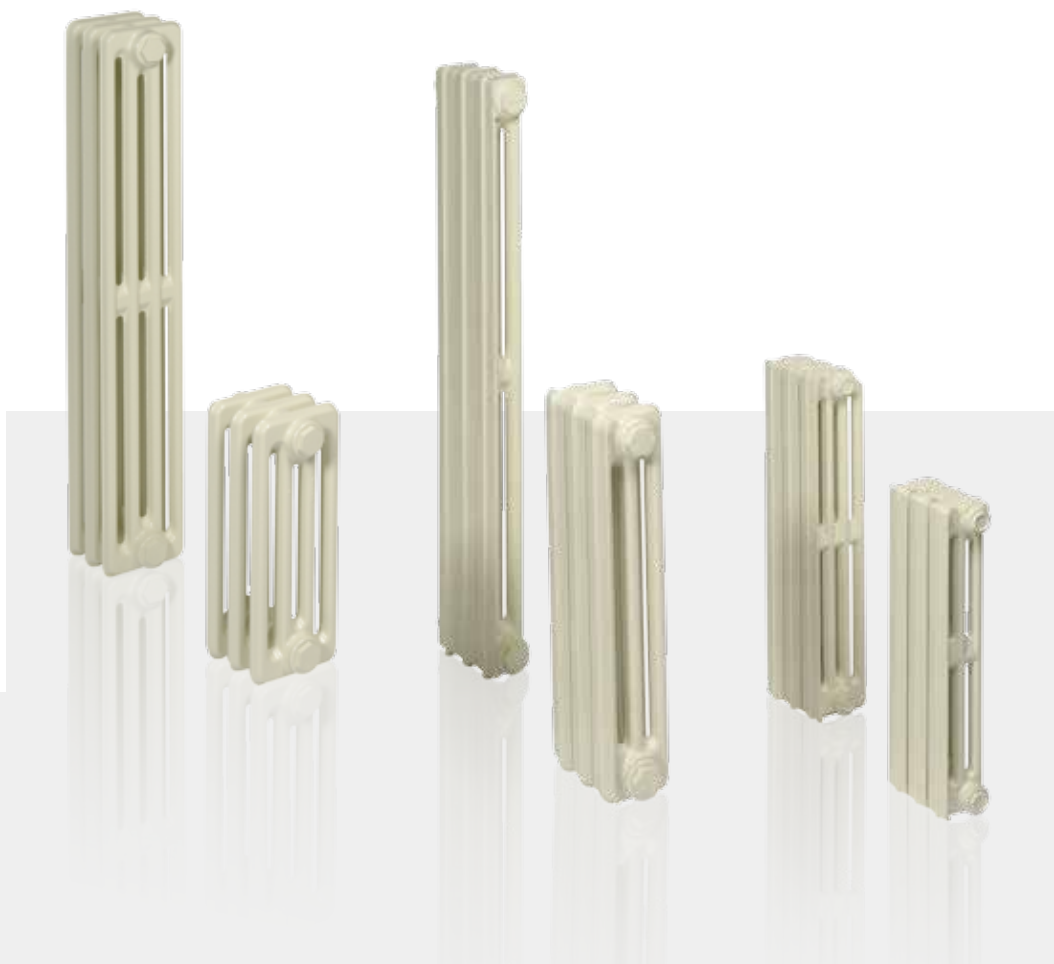


KALOR, KALOR 3, TERMO



КЛАССИЧЕСКИЕ ЧУГУННЫЕ РАДИАТОРЫ

VIADRUS

Тепло для Вашего дома
от 1888 года

Kalor, Kalor 3, Termo

Классические чугунные радиаторы

Радиаторы Kalor наиболее распространенный вариант классических чугунных радиаторов. Радиаторы Kalor 3 отличаются лишь дополнительной передней панелью. Оба типа легко применимы и для замены или дополнения радиаторов при реконструкции старых систем отопления. Радиаторы Termo являются более тонким вариантом с передней панелью и со сниженным водным объемом секций. Все типы позволяют использование интегрированного термостатического клапана с нижним подключение воды.

Мощность:
53,8–149,7 Вт/секцию



Преимущества:

- практически неограниченный срок эксплуатации
- гарантия 20 лет на стандартные радиаторы
- классический дизайн
- простота ухода
- соответствует санитарно-гигиеническим требованиям
- регулировка мощности радиатора
- возможность окончательной отделки по желанию заказчика
- исполнение ИТВ с нижним подключением
- возможность дополнительного изменения мощности
- вариабельность крепления

Основные технические параметры

Тип радиатора		KALOR							
И размерное обозначение		350 / 160	500 / 70	500 / 110	500 / 160	500 / 220	600 / 160	900 / 70	900 / 160
Расстояние осей ниппелей h	мм	350	500	500	500	500	600	900	900
Общая глубина B	мм	160	70	110	160	220	160	70	160
Общая высота H	мм	430	580	580	580	580	680	980	980
Резьба ниппеля	мм	5 / 4"	5 / 4"	5 / 4"	5 / 4"	5 / 4"	5 / 4"	5 / 4"	5 / 4"
Вес секции	кг / шт	4,30	3,20	4,00	5,60	6,95	6,60	5,20	10,60
Мощность секции Δt=75 / 65 / 20 °C	Вт / шт	70,3	53,8	70,3	91,7	119,7	109,8	82,9	149,7
Эквив. отоп. поверхность	м² / шт	0,185	0,120	0,180	0,255	0,345	0,306	0,205	0,440
Водяной объем секции	л / шт	0,8	0,5	0,8	1,1	1,3	1,2	0,8	1,5

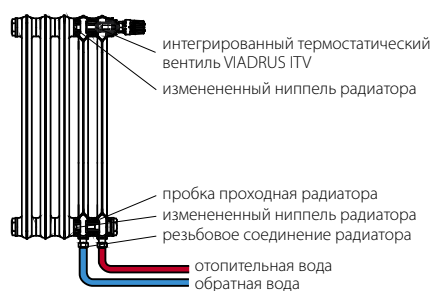
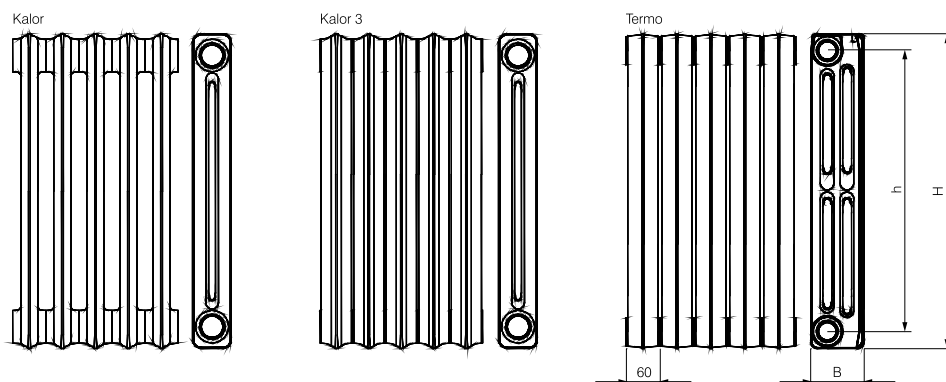
Тип радиатора		KALOR 3				
И размерное обозначение		350 / 160	500 / 70	500 / 110	500 / 160	900 / 70
Расстояние осей ниппелей h	мм	350	500	500	500	900
Общая глубина B	мм	160	70	110	160	70
Общая высота H	мм	430	580	580	580	980
Резьба ниппеля	мм	5 / 4"	5 / 4"	5 / 4"	5 / 4"	5 / 4"
Вес секции	кг / шт	4,90	3,70	4,70	6,20	6,10
Мощность секции Δt=75 / 65 / 20 °C	Вт / шт	82,9	60,8	78,3	102,2	95,8
Эквив. отоп. поверхность	м² / шт	0,208	0,163	0,215	0,290	0,240
Водяной объем секции	л / шт	0,8	0,5	0,8	1,1	0,8

Тип радиатора		TERMO					
И размерное обозначение		500 / 95	500 / 130	623 / 95	623 / 130	813 / 95	813 / 130
Расстояние осей ниппелей h	мм	500	500	623	623	813	813
Общая глубина B	мм	95	130	95	130	95	130
Общая высота H	мм	560	560	683	683	873	873
Резьба ниппеля	мм	1"	1"	1"	1"	1"	1"
Вес секции	кг / шт	4,35	5,36	5,08	6,46	6,70	8,80
Мощность секции Δt=75 / 65 / 20 °C	Вт / шт	73,4	91,0	88,7	108,8	109,3	136,1
Эквив. отоп. поверхность	м² / шт	0,192	0,254	0,230	0,303	0,310	0,380
Водяной объем секции	л / шт	0,6	0,8	0,8	1,0	1,0	1,3

Тепловая мощность определяется в соответствии с EN 442-2 для теплоносительной среды - воды.

*) Более подробную информацию о 20-летней гарантии на радиаторы Вы сможете получить от наших дилеров.

Kalor, Kalor 3, Termo – технический чертеж



СПИСОК
ПРОДУКТОВ

23

Ваш дилер:

VIADRUS

VIADRUS a.s.
ул. Безручова 300 | 735 81, Богумин
телефон: +420 596 083 050
Факс: +420 596 082 822
e-mail: info@viadrus.cz
► www.viadrus.cz

